



# válvulas y fundición, s.l.

Fundición de válvulas y accesorios para riego y saneamiento  
Pieza industrial y especial

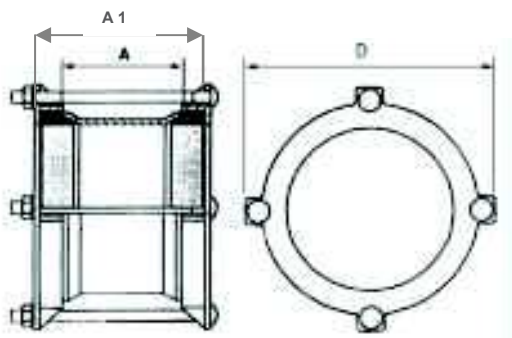
## accesorio universal para tuberías

Entendemos por accesorio para tuberías, todo elemento que permite el cambio de dirección o elevación de las tuberías, permitiéndoles divergir en 2 o más ramales. El accesorio universal, cuenta además con la particularidad de permitir la interconexión de instalaciones de dimensiones y materiales dispares, al admitir internamente un rango de tubería que oscila entre "A" y "B", teniendo siempre en cuenta las medidas exteriores.

### unión universal

#### Características Técnicas:

- Fabricada íntegramente en fundición dúctil GJS-500.
- Junta dentada en EPDM.
- Tornillería en acero Ck45.
- Presión de trabajo: PN 16.
- Prueba Hidráulica y de presión: Hasta **24 at.**
- Acabado anticorrosión, mediante granallado, limpieza y pintura en resina "epoxi" color azul, polimerizada al horno.



Referencia	DN	Rango	A	A1	Tornillería Nº / Longitud	D	PESO
UUA065	65	72-85	105	175	4 / 205	170	4,70 Kg.
UUA080	80	88-103	105	175	4 / 205	190	5,10 Kg.
UUA100	100	108-128	105	175	4 / 205	215	6,20 Kg.
UUA125	125	132-154	105	175	4 / 205	245	7,20 Kg.
UUA150	150	159-182	105	175	4 / 205	280	9,60 Kg.
UUA175	175	192-209	105	175	4 / 205	305	10,00 Kg.
UUA200	200	218-235	105	175	4 / 205	325	10,60 Kg.
UUA250	250	271-289	105	175	4 / 205	390	17,80 Kg.
UUA300	300	322-340	105	175	4 / 205	440	19,30 Kg.

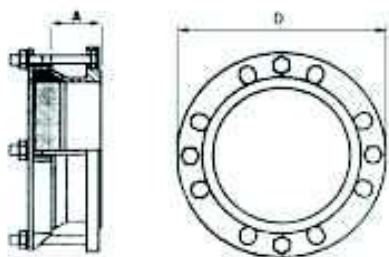


# válvulas y fundición, s.l.

Fundición de válvulas y accesorios para riego y saneamiento  
Pieza industrial y especial

## accesorio universal para tuberías

### brida universal



#### Características técnicas:

- Cuerpo en fundición dúctil GJS-500.
- Junta dentada en EPDM.
- Tornillería en acero Ck45.
- Presión de trabajo: PN 16.
- Prueba hidráulica y de presión: Hasta **24 at.**
- Acabado anticorrosión, mediante granallado, limpieza y pintura en resina "epoxi" polimerizada al horno,color azul.



Referencia	DN	Rango	D	NºTal/Din	A Long.montaje	PESO
BUA050	50	59-72	165	4/140	80	3,20 Kg.
BUA065	65	72-85	185	4/140	80	4,50 Kg.
BUA080	80	88-103	220	4/140	80	4,50 Kg.
BUA100	100	108-128	230	4/140	80	5,60 Kg.
BUA125	125	132-154	280	4/140	80	8,00 Kg.
BUA150	150	159-182	290	4/140	80	8,00 Kg.
BUA175	175	192-209	340	4/140	80	10,90 Kg.
BUA200	200	218-235				
BUA250	250	271-289	410	6/145	80	15,00 Kg.
BUA300	300	322-340	480	6/145	80	18,40 Kg.